

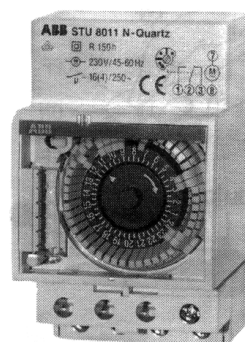
Návod k obsluze

Spínací hodiny STOTZ

Typ: STU 6011 N
STU 8011 N



ABB STOTZ-KONTAKT GmbH



Pokyny k montáži

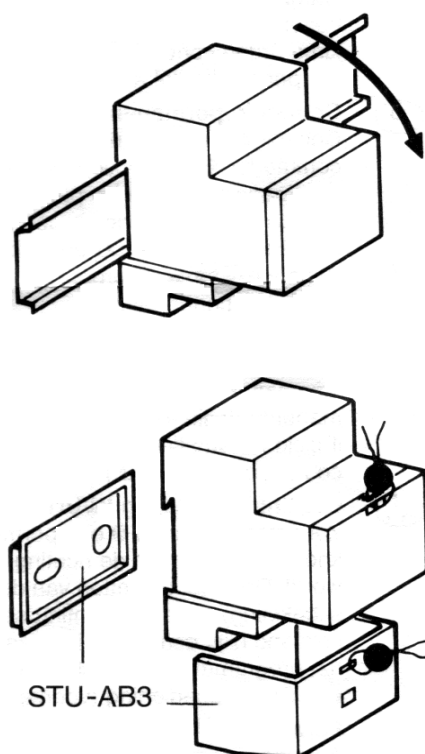
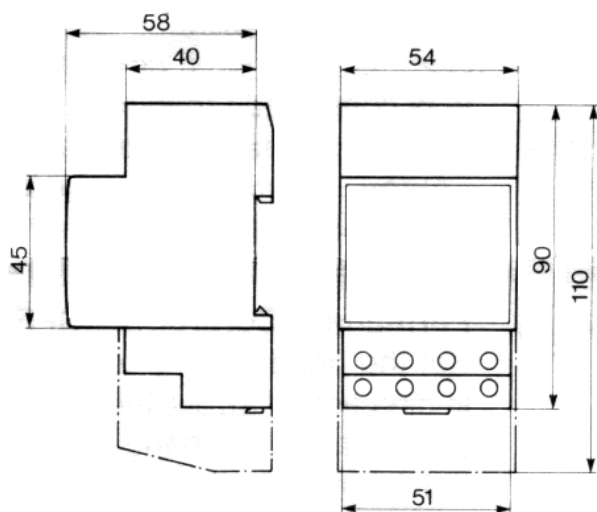
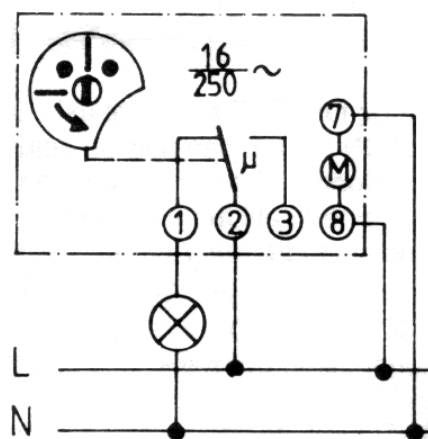
Bezpečnostní pokyny: Připojení a montáž elektrických přístrojů smí provádět pouze odborníci z oboru elektro. Zásahy a změny na přístroji vedou ke zrušení záručních nároků. Je nutno dodržet národní předpisy a platná bezpečnostní ustanovení.

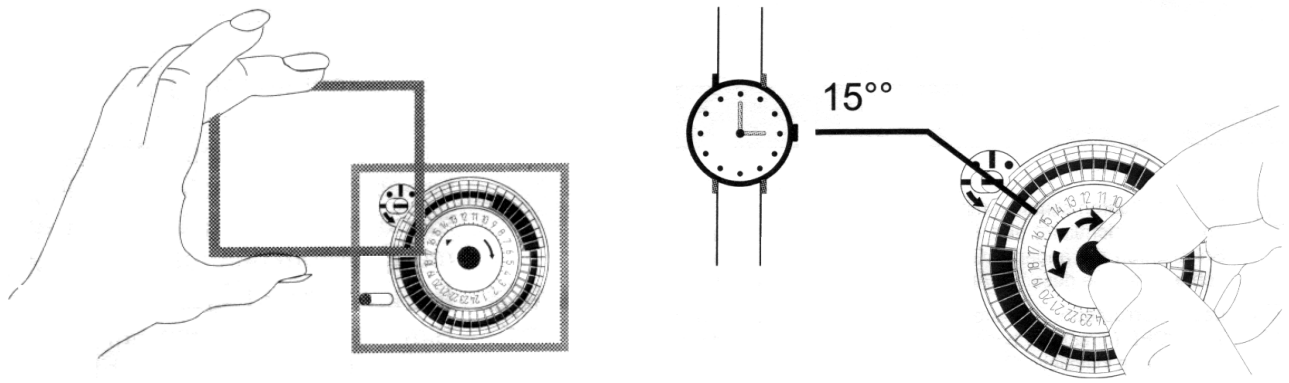
Synchron
230V / 50Hz
Quartz * R = 150h (Aku)
230V / 45 - 60Hz

Směrnice 91 / 157 / EWG

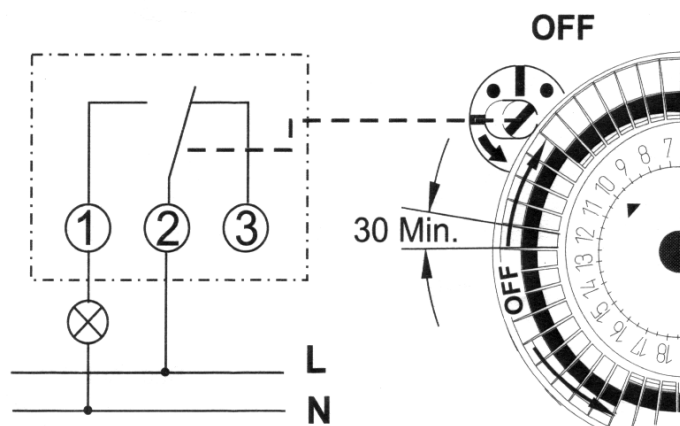
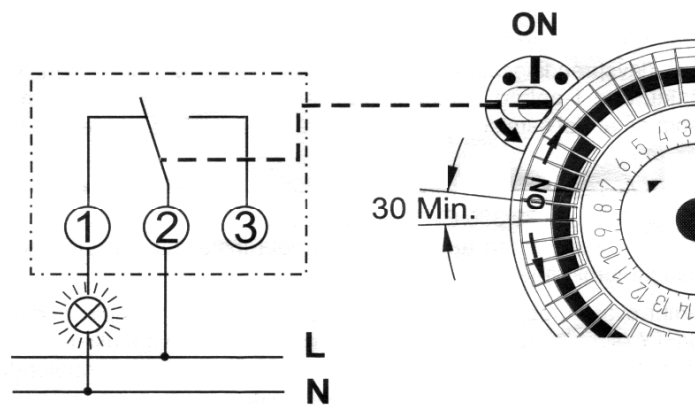
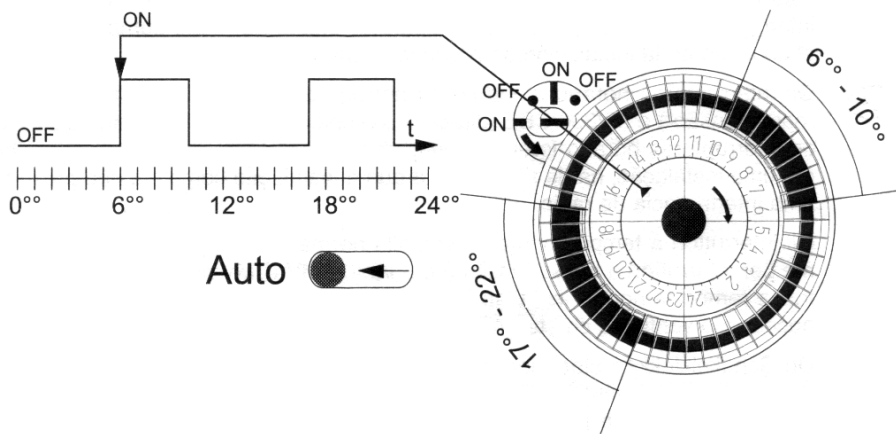
V tomto přístroji jsou baterie, které obsahují škodlivé látky. Koncový uživatel má proto povinnost přístroj řádně vrátit.

- Hodinový strojek se po přiložení napětí po několika málo minutách sám rozběhne. Záložní napájení vystačí asi na 3 dny.

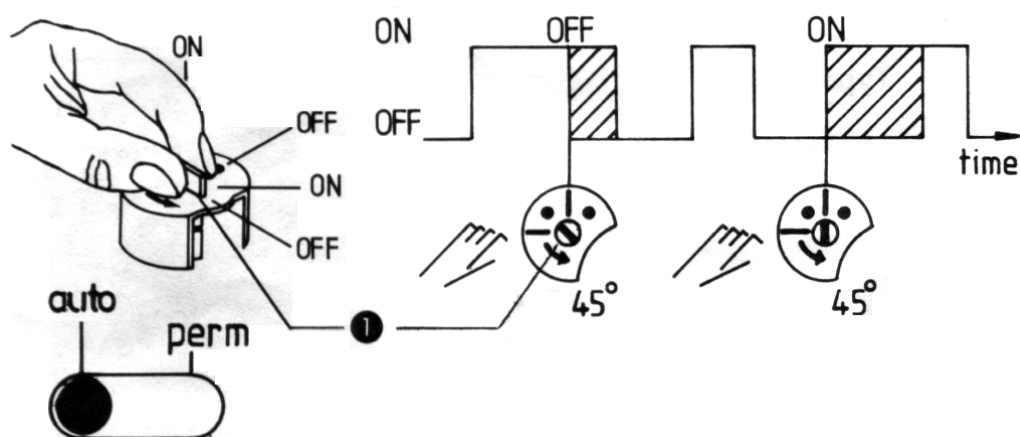




Program na 24 hod



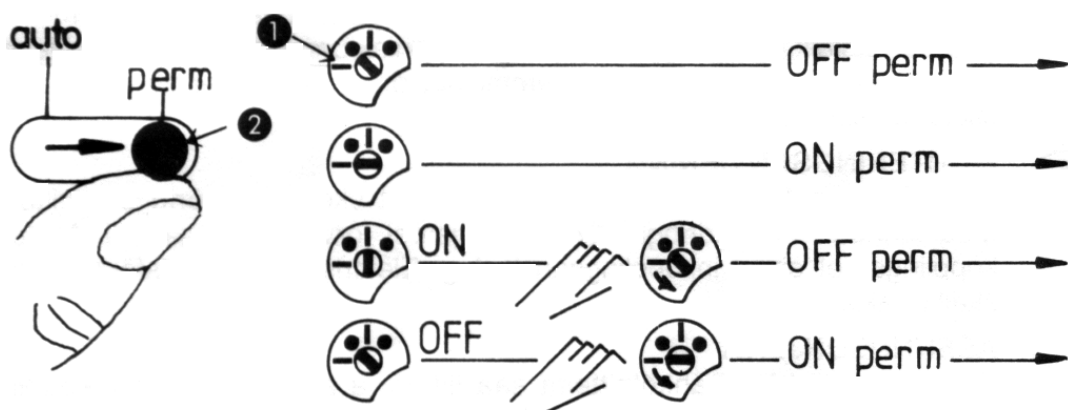
Manuální nastavení



Ruční přepínání ZAP / VYP (Volba zapojení)

Spínací osu ❶ pootočte ve směru šipky o jednu polohu ZAP = nebo VYP = . Ruční přepnutí se povelem pro následující přepnutí do opačné polohy automaticky zruší.

Permanentně ON / OFF



Trvalé přepnutí ZAP / VYP

Páčku ❷ nastavte na „perm.“ = trvalé přepnutí, potom pootočením spínací osy ❶ ve směru šipky vyberte požadované přepnutí do ZAP nebo VYP. Přepnutím páčky ❷ do „Auto.“ = automatika ukončí trvalé přepnutí. Okamžitý spínací stav se však zachová až do příštího opačného povelu automatického programu. Ručním zásahem lze provést okamžitou korekturu.

EMC

Spínací hodiny odpovídají evropským směrnicím 73 / 23 / EWG (Směrnice pro nízké napětí) a 89 / 336 / EWG (Směrnice EMC). Používají-li se spínací hodiny v jednom zařízení společně s jinými přístroji, pak je nutno dbát na to, aby celé zařízení nezpůsobovalo žádné rušení.